

Planetarne miješalice Planetarna mješalica, 20 lt. - Stolni model - Elektronička

STAVKA #: _____

MODEL #: _____

NAZIV #: _____

SIS #: _____

AIA #: _____



600240 (XBE20TB)

20 litara planetarna mješalica, uređaj za detekciju posude i električno podešavanje brzine. Stolni model. Opremljena spiralnom kukom, lopaticom i pjenjačom. Opremljena visoko otpornim zaštitnim zaslonom - bez BPA

Kratke specifikacije

Br. stavke: _____

Glavne značajke

- Profesionalni mikser koji omogućuje: pripremu tijesta za sve tjestenine, mješanje polu-tekućih proizvoda, emulzija i različitih umaka.
- Otporan na vodu touch kontrolni panel sa odbrojavanjem, postavkama brzine i displejem.
- Elektronička kontrola brzine.
- Rešetka zaštite uz lijevak za dodavanje proizvoda u smjesu tijekom rada, ujedno osiguravajući sigurnost djelatnika.
- Maksimalna zapremina (brašno sa 60 % vlažnosti) 6 kg, prikladno za 50-150 obroka.
- Podizanje i spuštanje posude preko poluge sa automatskim zaključavanjem kada je posuda u gornjem položaju.
- Sigurnosni prekidač koji automatski zaustavlja uređaj kada se posuda spusti.
- Isporučeno sa:
 - spiralna kuka, lopatica, pjenjača, posuda za mješanje 20 lt
- Čvrsti zaštitni ekran bez BPA-a, prekriva žicu od nehrđajućeg čelika i ograničava ulazak brašna i neželjenih čestica prašine pri korištenju u pripremi slastica i pekarskih proizvoda.
- Uređaj za detektiranje posude dozvoljava mješalici pokretanje samo onda kada su posuda i sigurnosni poklopac ispravno instalirani i pozicionirani zajedno.

Konstrukcija

- Postolje od nekorozivnih materijala.
- Kompaktan dizajn za stolnu uporabu.
- Čvrsta konstrukcija sa mehaničkim zavarenim snažnim metalnim okvirom.
- Posuda od nehrđajućeg čelika AISI 302, 20 l zapremine.
- Snažni asinkroni model za velikim početnim ubrzanjem.
- 10 brzina od 30 do 180 okr/min (planetarno mješanje), za prilagodbu na različite alate i tvrdoće smjese.
- Planetarno kretanje sa samopodmazivanjem, bez opasnosti od gubitaka.
- Zaštita od vode (IP55 električna kontrola, IP34 cjelokupni uređaj).
- Snaga: 900W.
- Čvrsti zaštitni zaslon i struktura inox žice lako se uklanjaju i rastavljaju kako bi se olakšalo čišćenje. Također se mogu prati u perilici posuđa.
- Prilagodljive nogice omogućuju savršenu stabilnost.

Uključena dodatna oprema

- 1 x Posuda za mješalicu, PNC 650121 20lt
- 1 x Mutilica za planetarnu mješalicu 20 litara PNC 653109
- 1 x Kuka za tijesto za planetarnu mješalicu 20 litara PNC 653114

ODOBRENJE: _____

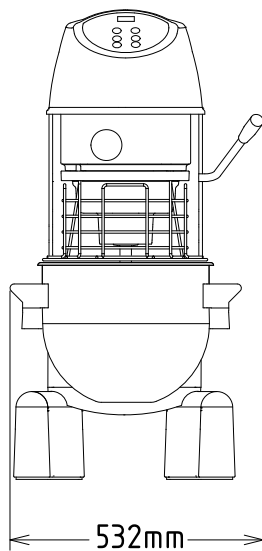


- 1 x Lopatica za planetarnu miješalicu PNC 653116
20 litara

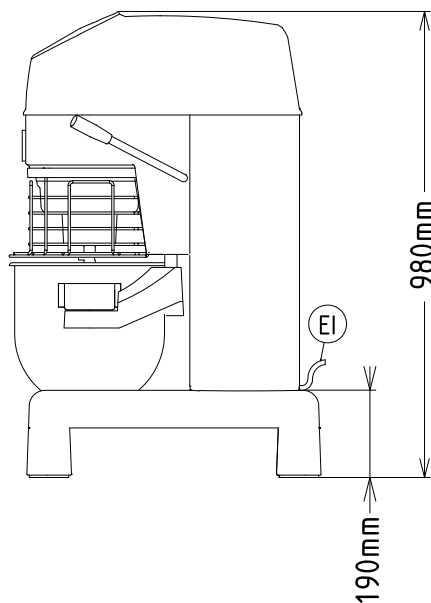
Opcijska dodatna oprema

- Posuda za mješalicu, 20lt PNC 650121
- Pribor za usitnjavanje, 10lt (posuda, PNC 650122
spiralna kuka, lopatica, mutilica) za
planetarne mješalice od 20lt
- Mutilica za planetarnu miješalicu 20 PNC 653109
litara
- Kuka za tijesto za planetarnu PNC 653114
miješalicu 20 litara
- Lopatica za planetarnu miješalicu 20 PNC 653116
litara
- Ojačana mutilica za planetarnu PNC 653254
miješalicu 20 litara
- Postolje od nehrđajućeg čelika za PNC 653434
planetarnu miješalicu 20 litara

Prednja/e

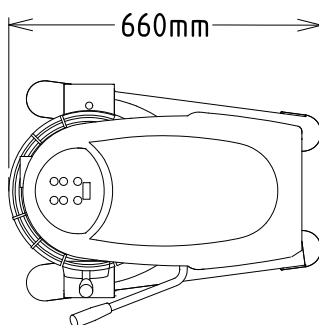


Bočna/o



EI = Električki priključak

Gornja/e



Električki

Napon napajanja: 200-240 V/1N ph/50/60 Hz
 Električna snaga, maks.: 1.01 kW

Kapacitet:

Performanse (do): 6 kg/Ciklus
 Kapacitet: 20 litara

Ključne informacije:

Vanjske dimenzije, širina: 521 mm
 Vanjske dimenzije, dubina: 685 mm
 Vanjske dimenzije, visina: 980 mm
 Transportna težina: 87 kg
 Neto težina (kg): 76
 Smjesa s hladnom vodom: 6 kg sa Spiralna kuka
 Bjelanjci: 32 sa Pjenjača